

Supmea

单晶硅防爆压力变送器

专注解决燃气安全监测方案供应商



关于我们



杭州美仪自动化技术股份有限公司。美仪股份始创于2006年，是一家从事过程自动化仪表研发、制造、销售及服务的国家级高新技术企业。公司总部坐落于集国家级经济技术开发区、大学城、跨境电商区于一体的杭州钱塘区，公司现有员工400多人，其中90%以上拥有大学及以上学历，聚集了一大批自动化、测控、通信、电子、电气、机械等领域的专业技术人才。

美仪股份是中国仪器仪表学会理事单位，由于近年来企业发展成就突出，2013年起先后荣获最具成长型企业、浙江省科技型企业、国家级高新技术企业等荣誉称号。公司产品主要有温度、压力、流量、物位、分析等过程自动化仪表，广泛应用于各种工业领域，获得超过65万客户的信赖与美誉。目前，已在北京、上海、广州、南京、成都、武汉、长沙、济南、郑州、苏州、宁波等地设立服务中心，并在新加坡、马来西亚等国家设有办事处及联络点，业务遍及138个国家和地区。

美仪实力

公司产品主要有温度、压力、流量、物位、分析等过程自动化仪表，广泛应用于各种工业领域，获得超过65万客户的信赖与美誉。

国内合作伙伴

石油化工



食品制药



设备制造



科研院所



其他



海外合作伙伴

环保工程



石油化工



设备制造



科研院所



客户服务

办事处覆盖全国 **40+** 省市

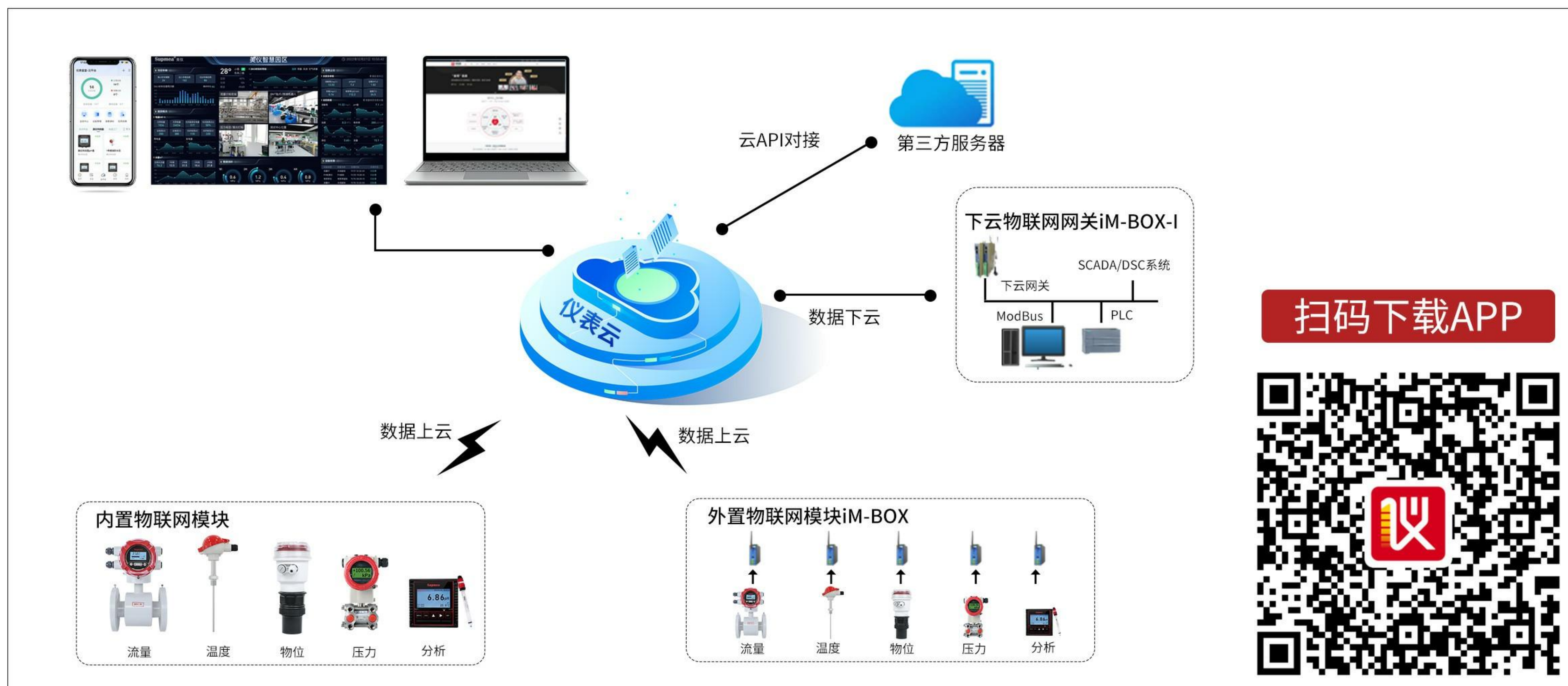


业务规模覆盖 **120+** 国家

海外代理点—韩国、越南、菲律宾、泰国、南非、墨西哥、澳大利亚、西班牙等。

技术服务

▼ 仪表堂堂云平台

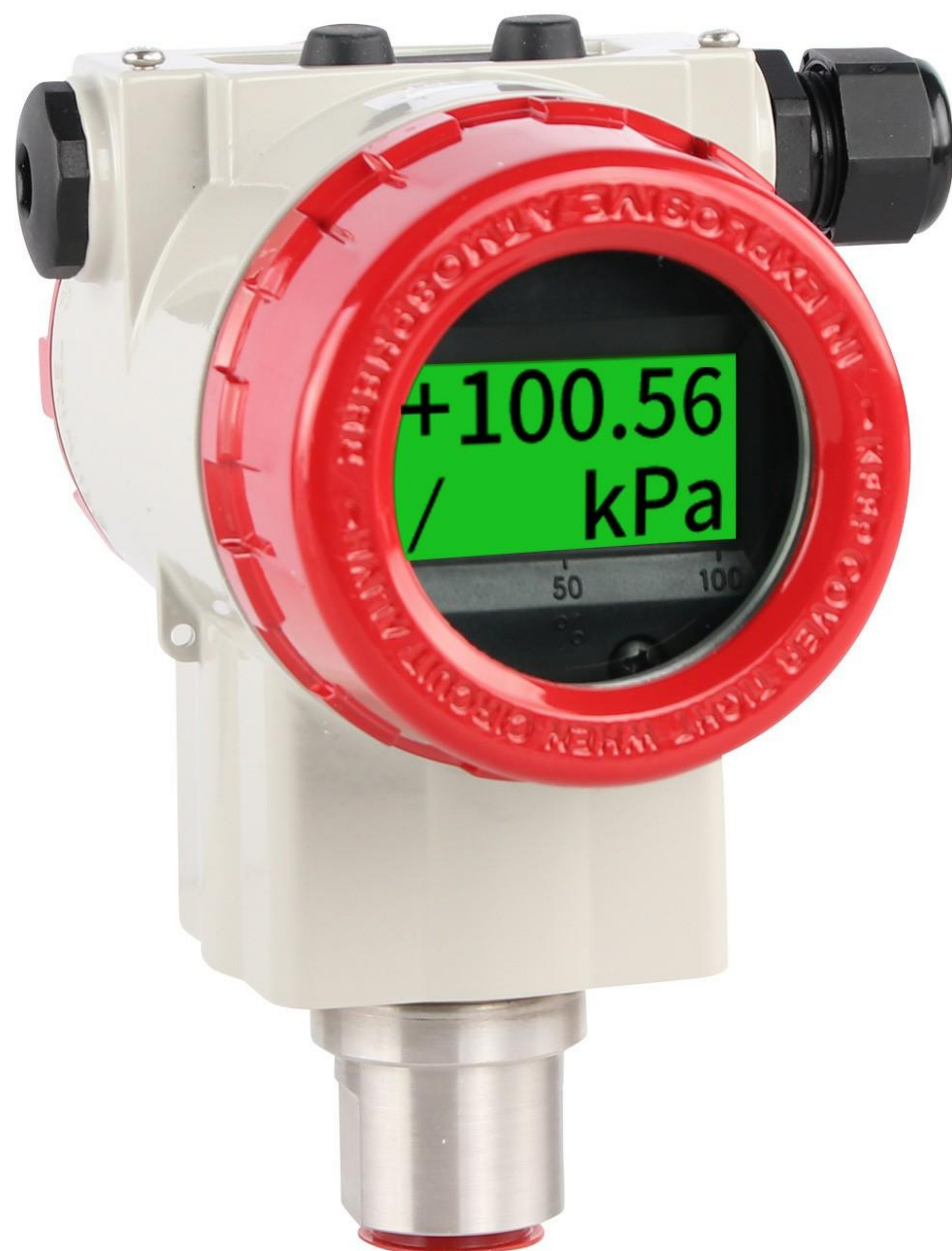


▼ 金牌工程师团队



一站式服务，极大的减少客户或燃气公司的工作量，可提供上门或远程的产品培训、技术培训等全方位培训。

性能优势



过载保护

单侧过压保护
最高可达40Mpa

高检测精度

最高可达0.075级
出厂严格品控

高稳定

温漂影响小
±0.1%/FS3年

量程可调量

上下限内
最小1kpa

防尘防水

IP67防护等级
适用范围广

智能调节

故障自诊断功能
信号快速处理

强抗干扰

电磁兼容性优

进口芯片

稳定性高

性能区别

扩散硅

精度：满量程±0.5%

小量程精度：10kpa

长期稳定性：0.2%FS/2年

使用寿命：一般

扩散硅

精度：满量程±0.075%

小量程精度：1kpa

长期稳定性：0.1%FS/3年

使用寿命：更久

对于现场敏感压力更适用，更准确的报警能更好的降低安全隐患

在低压现场，用单晶硅更精确

更换配件会导致短时间停产，影响燃气管道安全固对产品的长期稳定性有更高的要求

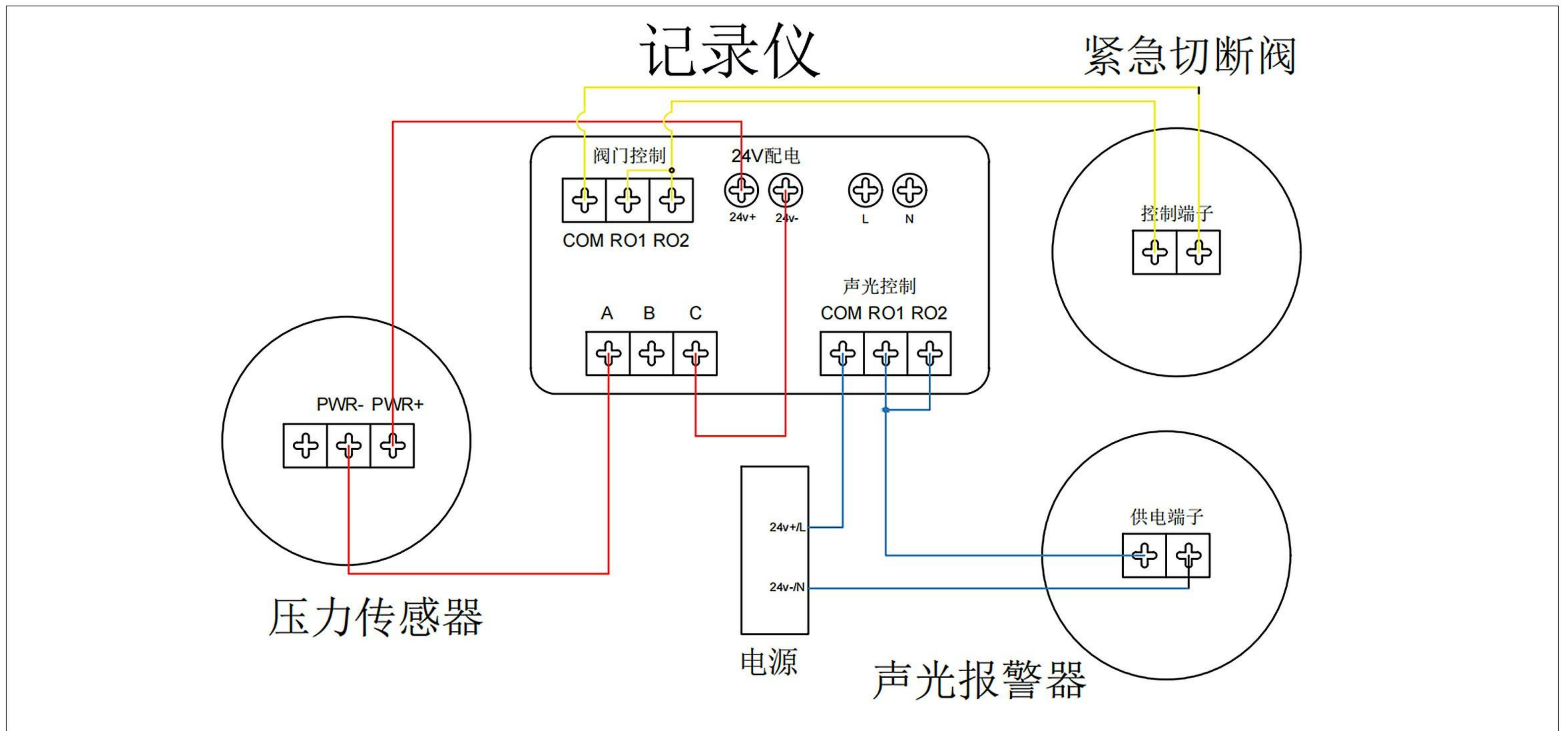
单晶硅的寿命要远高于扩散硅，有损坏需要更换同样影响生产，此时带来的成本损失要远大于采购单晶硅的成本，选购单晶硅是一项长远投资，安装使用更放心

其他：温飘小，耐温范围广，耐过载大

燃气压力报警连锁解决方案

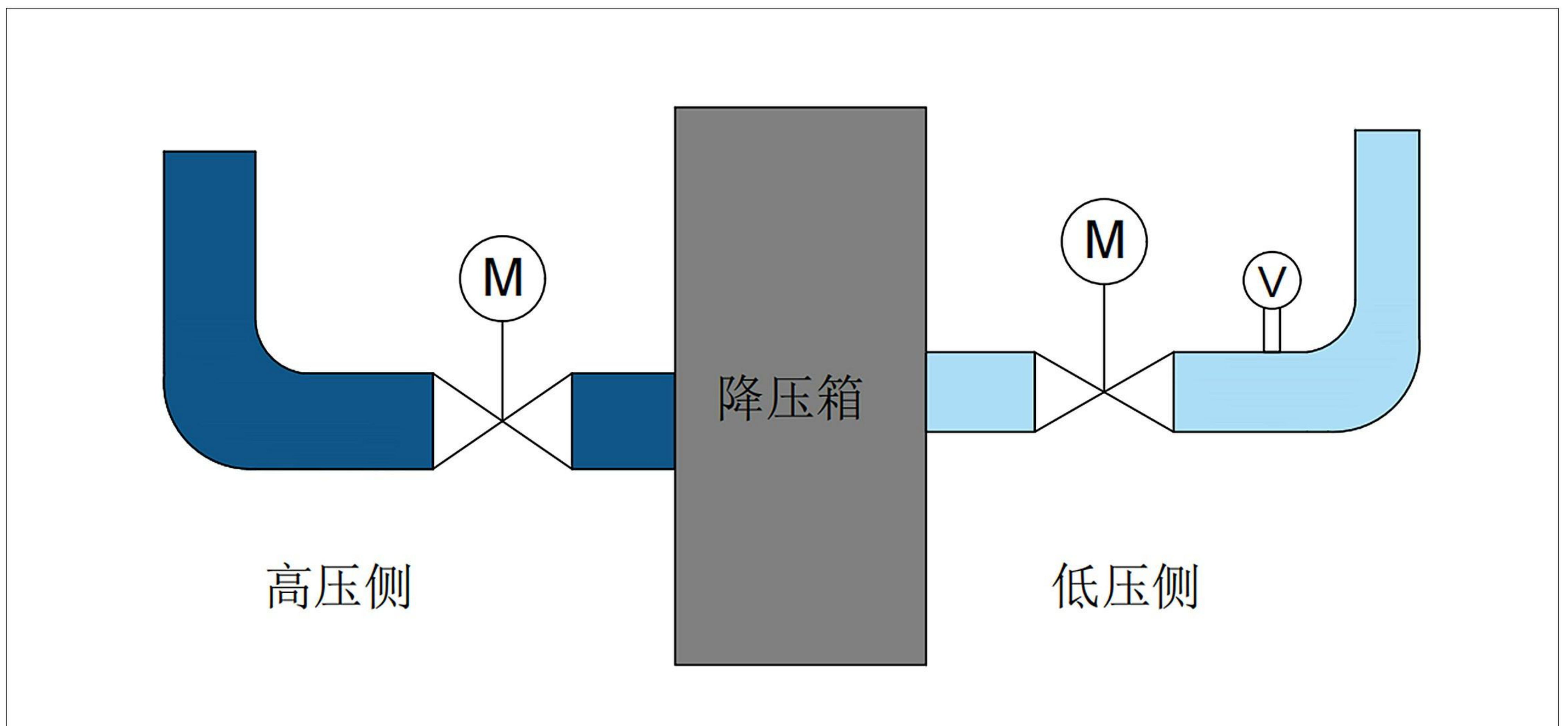
通过美仪的数显表或者记录仪来做数据采集并控制回路，数显表可实时显示数据，带报警功能，可切断阀门并启动声光报警器，可通过无线模块传输实时数据到平台，与记录仪相比性价比高，但缺点是无法进行本地数据存储，并且1台数显表最多只能带1个压力传感器，适用于中低压都是单路的情况；记录仪在拥有数显表的所有功能情况下，可同时最多带8路压力（如有特殊情况可定做更多通道），适用于低压有多回路的情况下，并且带本地存储功能，可就地查看压力曲线及报警信息，并且数据可以存储到U盘中，以便于长时间保存，价格中等，比PLC经济但贵于数显表；另外美仪还研发了自己的app与云平台，可通过手机app、短信等方式进行报警提示，需要上云平台的话也可以提供接口，实现平台间数据的传输，如果有特殊需要，美仪有仪表堂堂团队专做定制化app及云平台，一站式服务，可极大的减少客户或燃气公司的工作量；同时选购美仪仪表，全国各地共有40+办事处，可提供上门或远程的产品培训、技术培训等全方位培训，其他仪表厂家大多无法做到上门培训；

电气接图



▼ 控制回路详解

- 1、记录仪可选24V供电或者220V供电；
- 2、传感器的电源取自记录仪或者外部24V开关电源，并将信号传输给记录仪；
- 3、记录仪内可设置上下限报警及报警时触发的端子号，报警端子为常开端子；
- 4、触发报警时COM与RO1或者RO2导通，当与任何一路导通时都将触发阀门切断并开始引起声光报警，报警取消后，声光报警断开，阀门可手动打开。



技术指标



产品名称 单晶硅压力变送器

产品型号 SUP-P3000

压力类型 表压、绝压

量程范围 0~0.6kPa...60MPa (表压)

0~2kPa...3MPa (绝压)

供电输出 4~20mA 两线制(12V~42V, 一般 24V)

4~20mA+HART 协议(15V~42V, 一般 24V)

精度 $\pm 0.075\%FS$; $\pm 0.1\%FS$

环境温度 -40-85℃ (带液晶显示、氟橡胶密封圈-20-65℃)

介质温度 -40-100℃

存储温度 -50-85℃; 带液晶显示时-40-85℃

防护等级 IP67

长期稳定性 $\pm 0.1\%FS/3$ 年

负载电阻 $R = (U - 12) / 21mA$; U: 供电电压

单晶硅压力变送器量程及性能参数

量程	量程下限	量程上限	环境温度影响	过载
表压				
0-0.6kPa~6kPa	-6kPa	6kPa	$\pm(0.30X TD+0.20)\%FS$ $\pm(0.20X TD+0.10)\%FS$	7MPa
0-2kPa~40kPa	-40kPa	40kPa		7MPa
0-2.5kPa~250kPa	-100kPa	250kPa		4MPa
0-30kPa~3MPa	-100kPa	3MPa		15MPa
0-0.1MPa~10MPa	-100kPa	10MPa		20MPa
0-0.21MPa~21MPa	-100kPa	21MPa		60MPa
0-0.4MPa~40MPa	-100kPa	40MPa		60MPa
0-0.6MPa~60MPa	-100kPa	60MPa		70MPa
绝压				
0-2kPa~40kPa	0kPa	40kPa	$\pm(0.30X TD+0.20)\%FS$ $\pm(0.20X TD+0.10)\%FS$	1MPa
0-10kPa~250kPa	0kPa	250kPa		4MPa
0-30kPa~3MPa	0kPa	3MPa		16MPa

技术指标



产品名称 单晶硅差压力变送器

产品型号 SUP-2051

量程范围 -100kPa...0~0.1kPa...3MPa

压力类型 差压

供电输出 4~20mA两线制(12V~42V, 一般24V)

4~20mA+HART协议(15V~42V, 一般24V)

精度 $\pm 0.075\%FS$; $\pm 0.1\%FS$

环境温度 -40-85℃ (带液晶显示、氟橡胶密封圈-20-65℃)

介质温度 -40-100℃

存储温度 -50-85℃; 带液晶显示时-40-85℃

防护等级 IP67

长期稳定性 $\pm 0.1\%FS/3$ 年

负载电阻 $R = (U - 12) / 21mA$; U:供电电压

单晶硅差压变送器量程及性能参数

标准量程	量程下限	量程上限	环境温度影响	额定工作压力
0-100Pa~1kPa	-1kPa	1kPa	$\pm(0.45 \times TD + 0.25)\%FS$	0.2MPa (默认) 7MPa (需下单备注)
0-200Pa~6kPa	-6kPa	6kPa	$\pm(0.30 \times TD + 0.20)\%FS$	16MPa/25MPa/40MPa
0-400Pa~40kPa	-40kPa	40kPa	$\pm(0.20 \times TD + 0.10)\%FS$	
0-2.5kPa~250kPa	-250kPa	250kPa		
0-30kPa~3MPa	-500kPa	3MPa		

注 1: TD=最大量程/调节量程, 若 $TD > 10$ 则精度为: $\pm (0.0075 \times TD) \%$

现场案例

用于平高集团天津平高智能电气有限公司，燃气管道改造。



用于北京中睿安兴建设工程有限公司，现场安装后客户非常满意。

